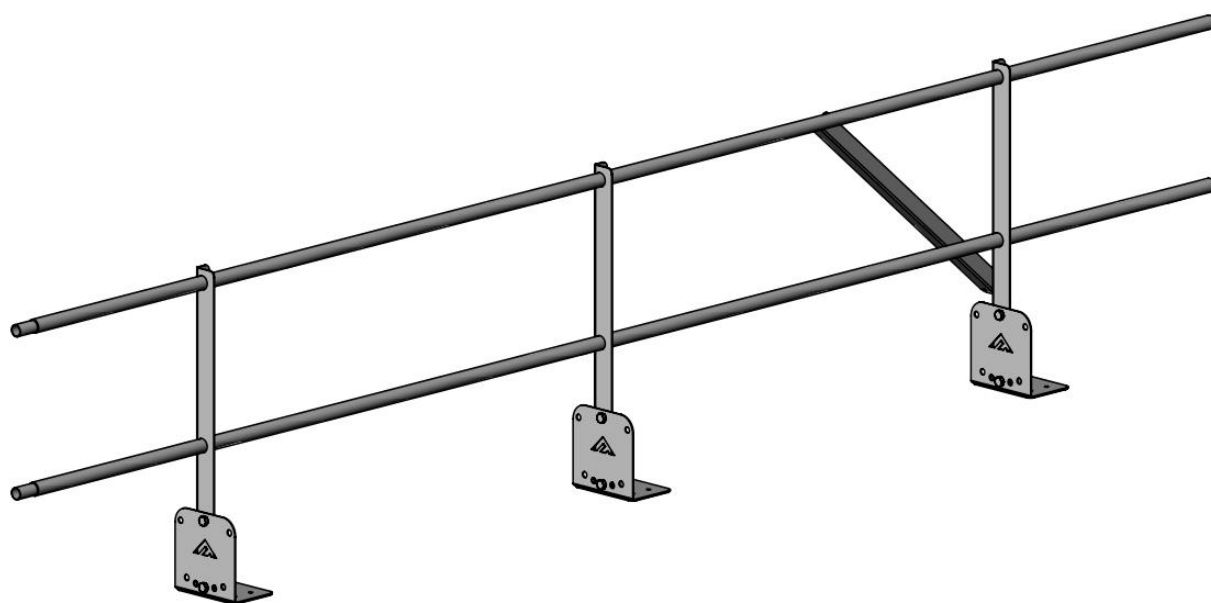




Кровельное ограждение FACHMANN KO-UN 600-2-3000



Производитель: ООО «ФАХМАНН РУССЛАНД»
Юр. адрес: 390047, Рязанская обл, Рязань г, Куйбышевское ш, дом № 37а, офис 26
sales@fachmann-rus.ru
Тел. 8 (800) 511-07-21

1. Назначение и общие сведения

Универсальное кровельное ограждение для крепления на вертикальную или горизонтальную поверхность. Кровельное ограждение предназначено для обеспечения безопасности людей во время эксплуатационных работ на кровле.

Основные преимущества:

- Универсальная опора позволяет монтировать ограждение на горизонтальную или вертикальную поверхность;
- Опора ограждения с регулировкой по углу наклона;
- Оцинкованный металл обеспечивает коррозионную стойкость и надежность в эксплуатации;
- Сборно-разборная конструкция обеспечивает простую и быструю установку, экономя при этом время и деньги;
- Подходит для всех типов плоских кровель с полимерной мембраной и битумно-рулонными материалами;
- Выдерживает нагрузки согласно ГОСТ.

Вариант вертикального исполнения:



Производитель: ООО «ФАХМАНН РУССЛАНД»

Юр. адрес: 390047, Рязанская обл, Рязань г, Куйбышевское ш, дом № 37а, офис 26
sales@fachmann-rus.ru
Тел. 8 (800) 511-07-21

Тип кровли:

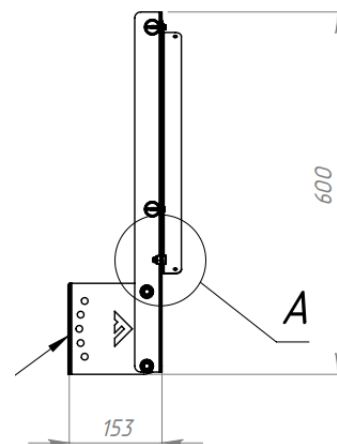
- Плоская кровля с парапетом
- Плоская кровля с парапетом из сэндвич панели

Комплект поставки:

1. Стойка-ограждение вертикальное крепление 600 – 3 шт.
2. Труба $\varnothing 25$ мм*1 мм Zn*3 м.п. - 2 шт.
3. Комплект крепежа

Может быть выполнено в 2-х вариантах:

1. Оцинкованное без покраски.
2. Оцинкованное + покраска (цвет любой по каталогу RAL).



Технические характеристики

Наименование	Длина, м	Высота, мм	Кол-во поперечных труб	Покрытие
Fachmann KO-UN 600-2-3000	3	600	2	ZN

Вариант горизонтального исполнения:



Производитель: ООО «ФАХМАНН РУССЛАНД»

Юр. адрес: 390047, Рязанская обл, Рязань г, Куйбышевское ш, дом № 37а, офис 26
sales@fachmann-rus.ru
Тел. 8 (800) 511-07-21

Тип кровли:

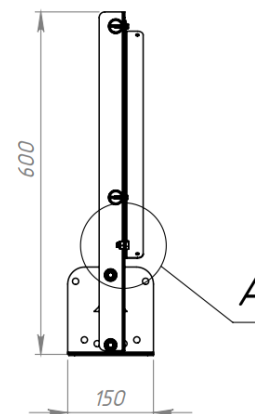
- Плоская кровля с парапетом
- Плоская кровля с парапетом из сэндвич панели

Комплект поставки:

1. Стойка-ограждение вертикальное крепление 600 – 3 шт.
2. Труба $\varnothing 25$ мм*1 мм Zn*3 м.п. - 2 шт.
3. Комплект крепежа

Может быть выполнено в 2-х вариантах:

1. Оцинкованное без покраски.
2. Оцинкованное + покраска (цвет любой по каталогу RAL).



Технические характеристики

Наименование	Длина, м	Высота, мм	Кол-во поперечных труб	Покрытие
Fachmann KO-UN 600-2-3000	3	600	2	ZN

2. Упаковка, транспортировка и хранение

- 2.1. Кровельные ограждения транспортируются комплектом в пленке-рукаве кратностью (1 шт.). В комплект ограждения входит набор крепежа для сборки. Крепежные элементы для крепления ограждения на кровлю не входят в комплектацию.
- 2.2. Изделия не относятся к категории опасных грузов, что допускает их перевозку любым видом транспорта в соответствии с правилами перевозки грузов, действующими на данном виде транспорта, при условии защиты изделий от механических и термических повреждений и непосредственного воздействия атмосферных осадков.
- 2.3. Изделия должны храниться в закрытых помещениях или под навесом при соблюдении следующих мер защиты:
 - Исключение воздействия влаги, высокой температуры и открытого пламени;
 - Должны быть упакованы в пленку, обеспечивающую их предохранение от загрязнения, деформации и механических повреждений.

Производитель: ООО «ФАХМАНН РУССЛАНД»

Юр. адрес: 390047, Рязанская обл, Рязань г, Куйбышевское ш, дом № 37а, офис 26
sales@fachmann-rus.ru
Тел. 8 (800) 511-07-21

3. Гарантийные обязательства

3.1. Гарантийный срок на кровельные ограждения в исполнении оцинкованного металла составляет 12 месяцев со дня продажи, для ограждений в исполнении оцинкованного металла, окрашенного в RAL, составляет 60 месяцев со дня продажи.

Гарантия сохраняется в течение указанного срока при условии, что сборка, монтаж и эксплуатация ограждений производится специально обученным техническим персоналом и в соответствии с паспортом на изделие.

Производитель оставляет за собой право без предварительного уведомления покупателя вносить изменения в конструкцию, комплектацию или технологию изготовления изделия с целью улучшения его свойств.

3.2. Гарантия не распространяется на дефекты, возникшие в случаях:

- ненадлежащих транспортировки и погрузочно-разгрузочных работ;
- повреждений, вызванных неправильными действиями потребителя;
- наличия повреждений, вызванных пожаром, стихией, форсмажорными обстоятельствами;
- наличия следов постороннего вмешательства в конструкцию изделия.

3.3. Условия гарантийного обслуживания

- претензии к качеству товара могут быть предъявлены в течение гарантийного срока.
- неисправные изделия в течение гарантийного срока ремонтируются или обмениваются на основании решения поставщика после рассмотрения претензии.

4. Свидетельство о приемке

Кровельное ограждение КО-UN 600-2-3000 соответствует СТО 25.11.23-003-36683078-2020 и признана годной к эксплуатации.

Дата выпуска _____

(число, месяц, год)

Представитель ОТК _____



ИЗГОТОВИТЕЛЬ

ООО "ФАХМАНН РУССЛАНД",
390047, Рязанская область, г. Рязань, Куйбышевское шоссе, дом 37а
Тел. +8 (800) 511-07-21, E-mail sales@fachmann-rus.ru
www.fachmann-rus.ru

Производитель: ООО «ФАХМАНН РУССЛАНД»
Юр. адрес: 390047, Рязанская обл, Рязань г, Куйбышевское ш, дом № 37а, офис 26
sales@fachmann-rus.ru
Тел. 8 (800) 511-07-21