



Ограждение кровельное КО-UN FACHMANN

- 600-2-3000
- 800-2-3000
- 800-3-3000
- 1200-3-3000



Производитель: ООО «ФАХМАНН РУССЛАНД»
Юр. адрес: 390047, Рязанская обл, Рязань г, Куйбышевское ш, дом № 37а, офис 26
sales@fachmann-rus.ru
Тел. 8 (800) 511-07-21

Тип кровли:

- Плоская кровля с парапетом
- Плоская кровля без парапета

1. Назначение ограждения

Ограждение для кровли – обязательный элемент конструкции крыши, который обеспечивает ее безопасную эксплуатацию, ремонт и обслуживание. Согласно ГОСТ, все кровли должны оборудоваться барьерными конструкциями, защищающими от схода снега, падения с высоты людей и предметов. Без качественной и правильно подобранной оградительной системы, здание попросту нельзя будет сдать в эксплуатацию.

2. Комплект поставки

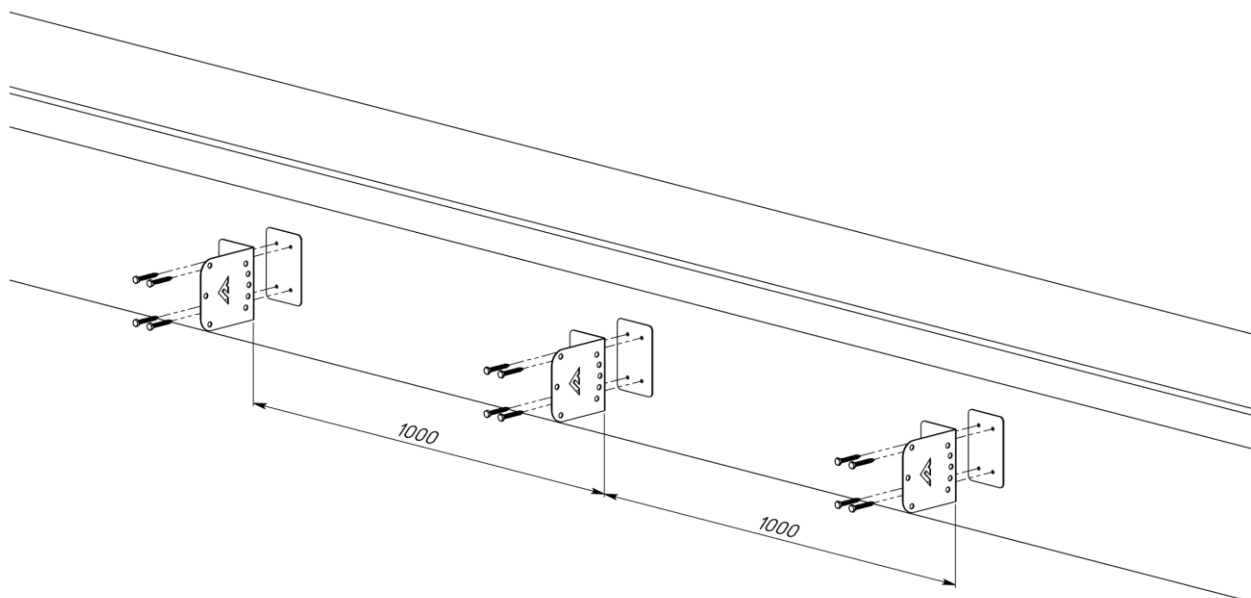
№	Наименование	600-2	800-2	800-3	1200-3
		Кол-во, шт.			
1	Основание ограждения PH-PV-FM	3	3	3	3
2	Поперечина труба D25x1x3000 Оц	2	2	3	3
3	Планка ограждения PH/PV (600/800/1200)	3	3	3	3
4	Укосина ограждения	1	1	1	1
5	Прокладка EPDM	3	3	3	3
Комплект крепежа					
1	Болт с шестигранной головкой DIN 933 M8x16	1	1	1	1
2	Болт с шестигранной головкой DIN 933 M10x20	6	6	6	6
3	Винт-саморез DIN 7504K 4,8x25 с шайбой	7	7	10	10
4	Гайка шестигранная с фланцем DIN 6923 M10	6	6	6	6
5	Гайка шестигранная самоконтрящаяся DIN 985 M8	1	1	1	1

3. Указания по монтажу

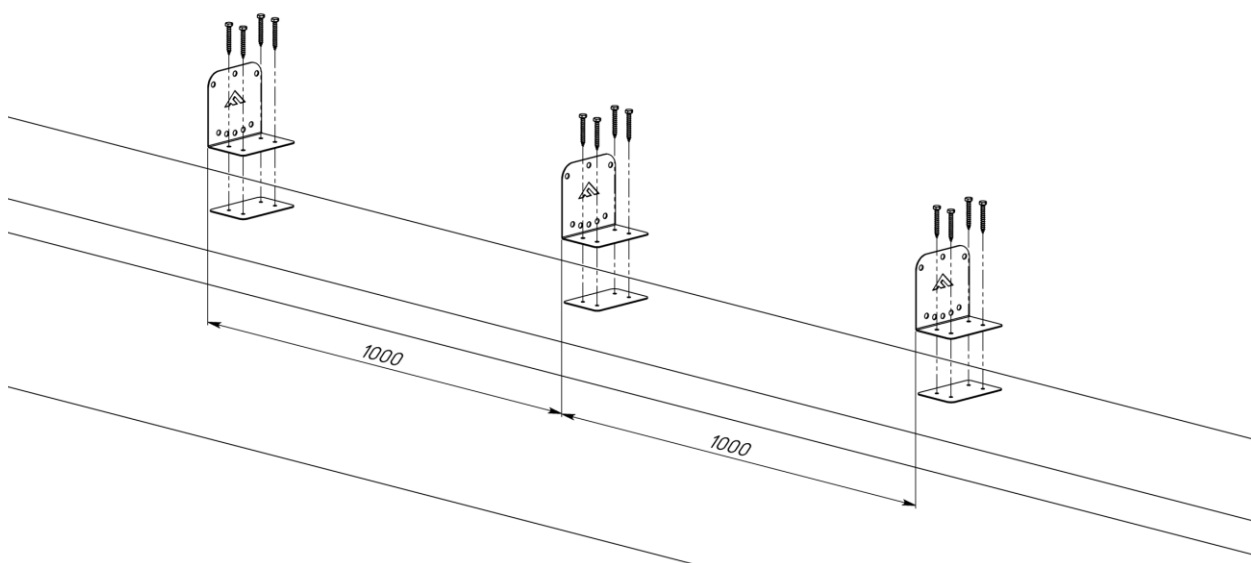
При монтаже, рекомендуется придерживаться следующих правил:

1. Оборудование монтируется по всему периметру крыши в одну линию и на одном уровне.
2. Чтобы достигнуть нужной длины, несколько элементов могут соединяться.
3. Если есть необходимость укоротить длину элемента, то такие работы можно выполнить при использовании ножовки по металлу или УШМ.
4. Ограждения могут устанавливаться с другими компонентами безопасности.
5. Расстояние между соседними стойками не должно превышать 1 м.

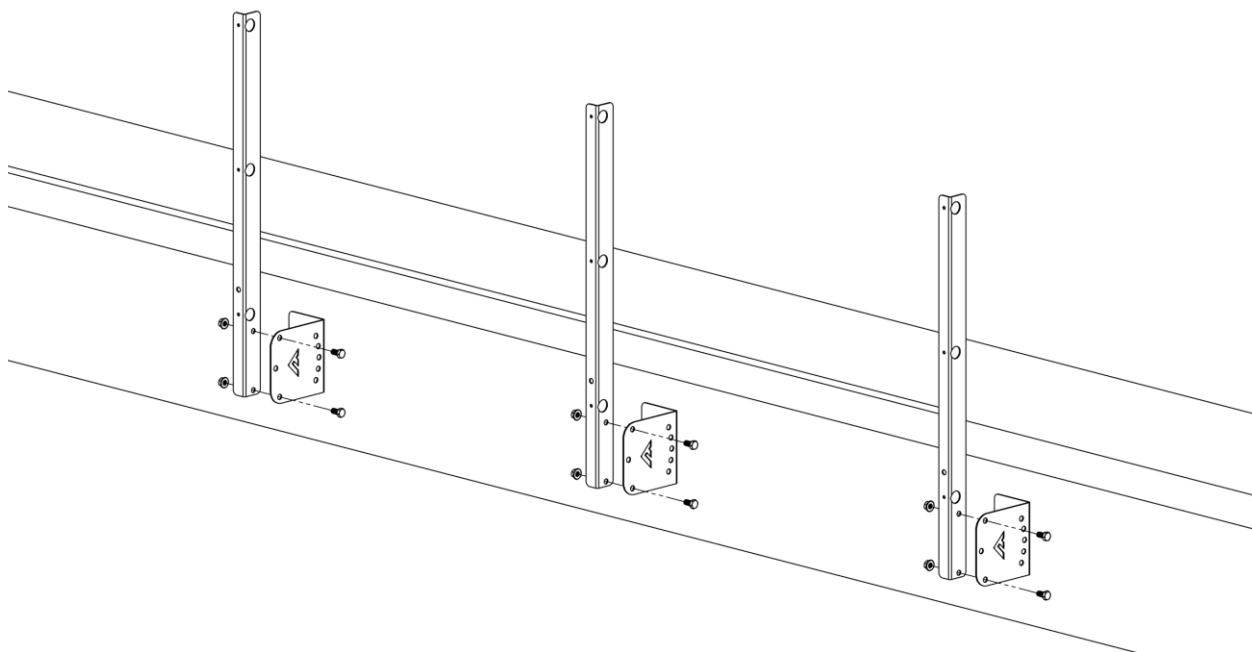
1 Установить основания ограждения на парапет (кровлю) через прокладку (вертикальное крепление)



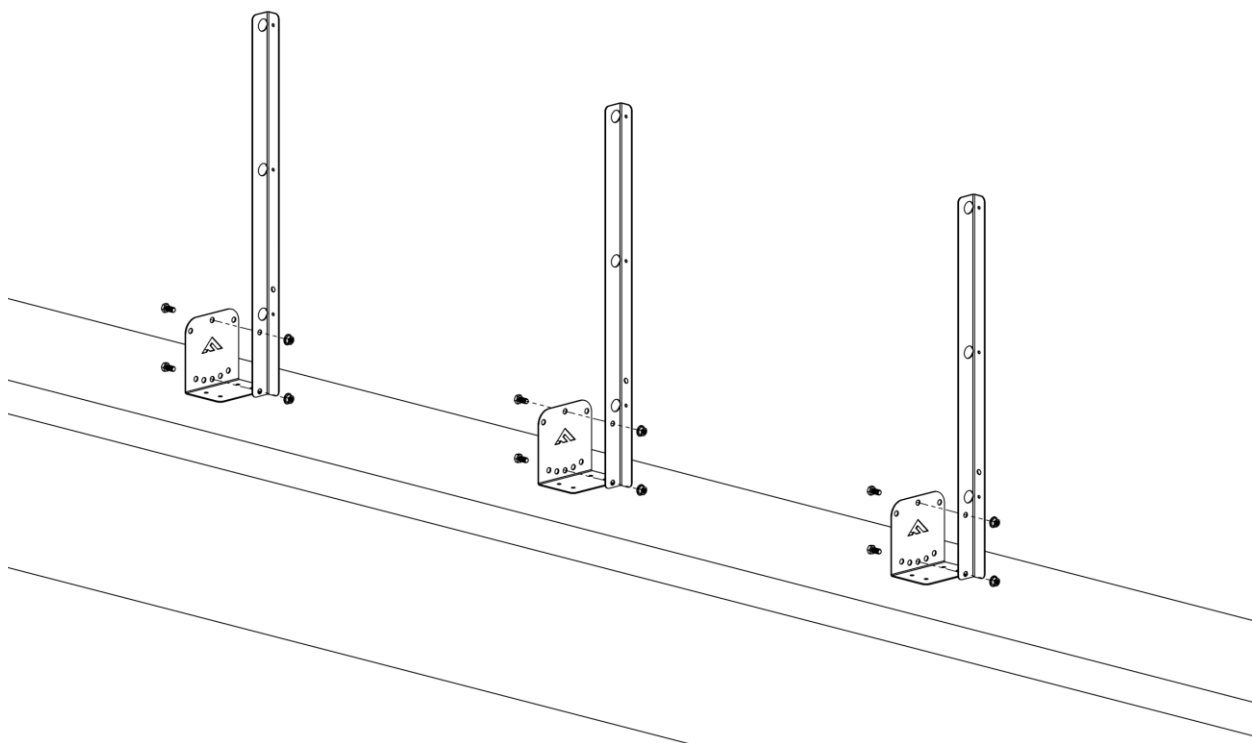
1 Установить основания ограждения на парапет (кровлю) через прокладку (горизонтальное крепление)



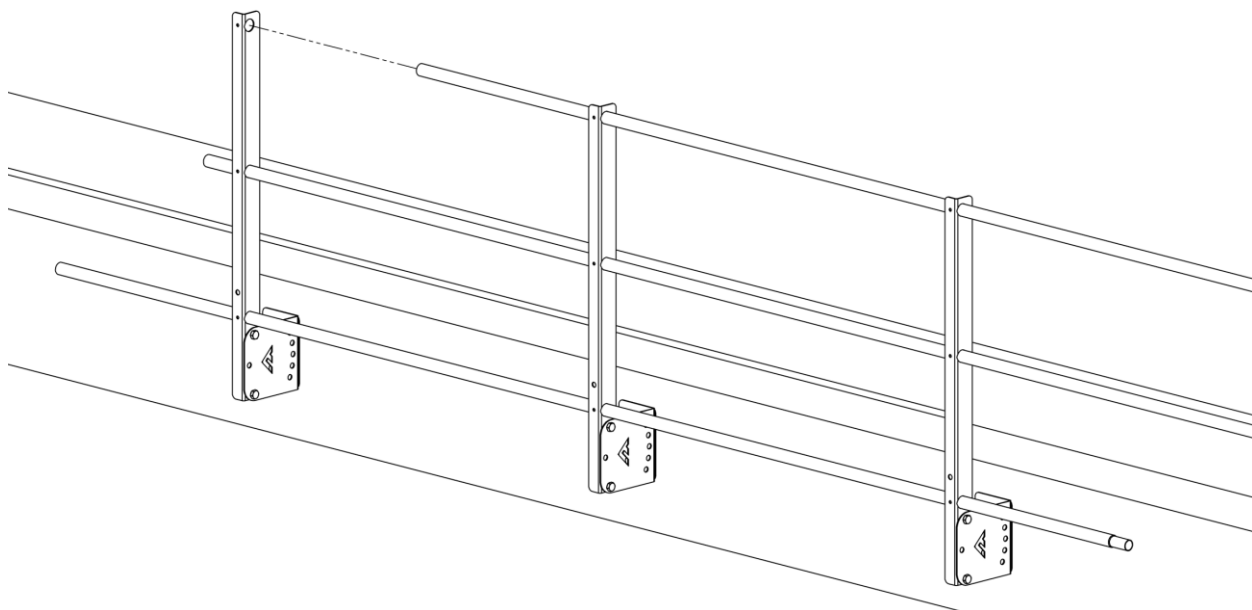
2 Установить планки ограждения, затянуть болты креплений (вертикальное крепление)



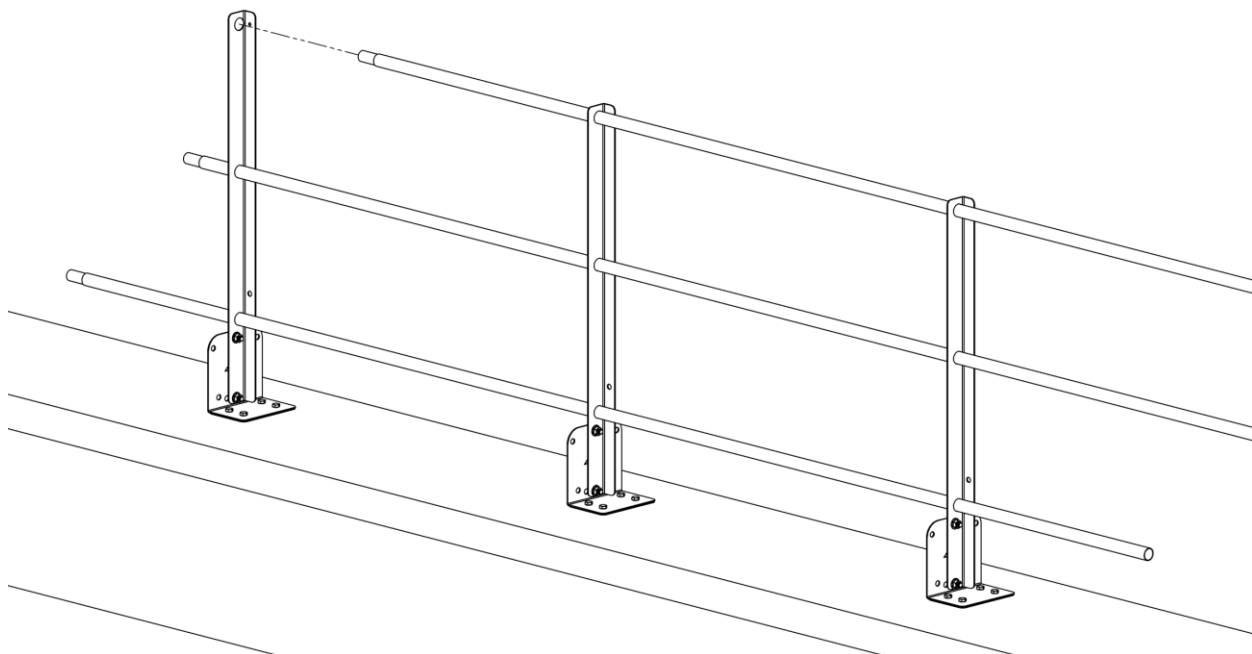
2 Установить планки ограждения, затянуть болты креплений (горизонтальное крепление)



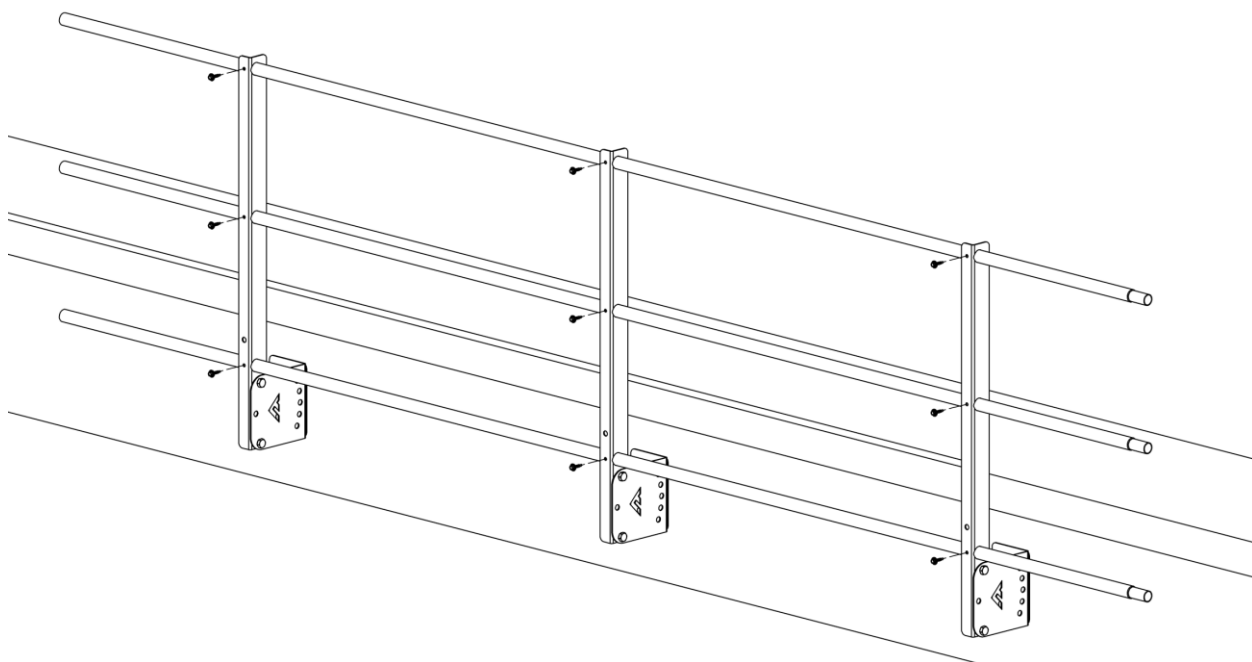
3 Установить поперечины ограждения (вертикальное крепление)



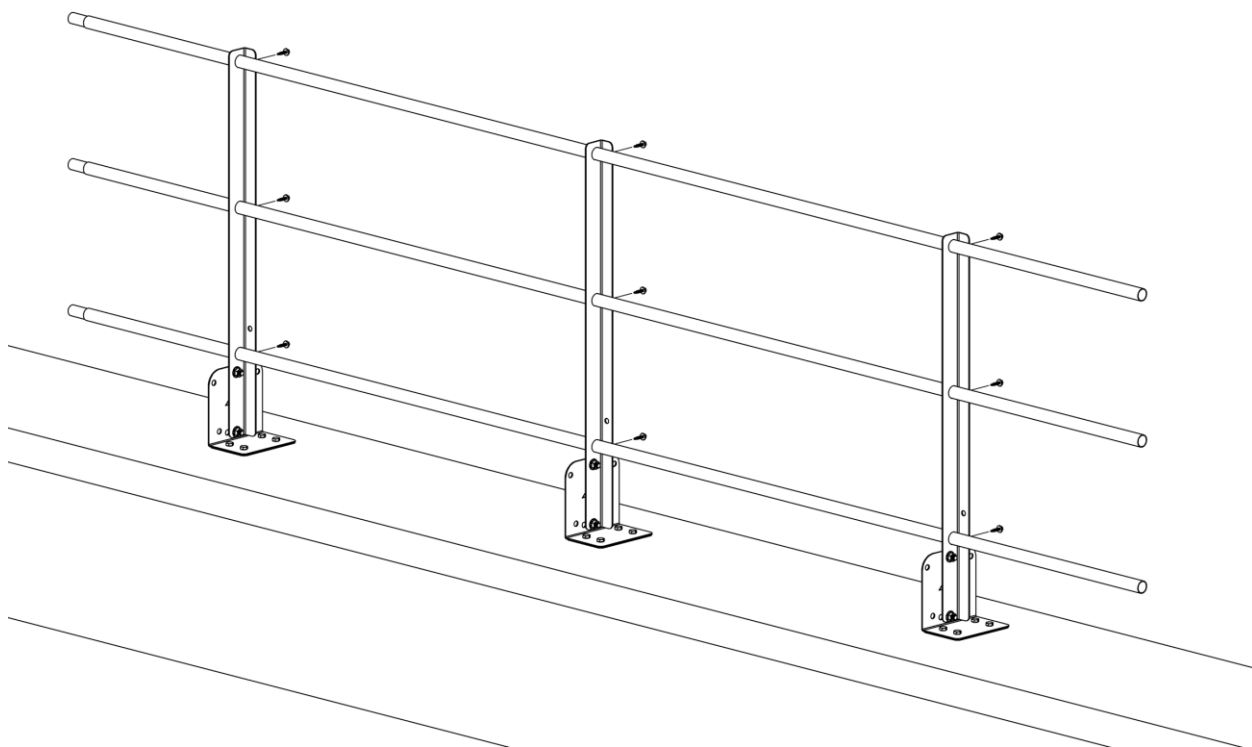
3 Установить поперечины ограждения (горизонтальное крепление)



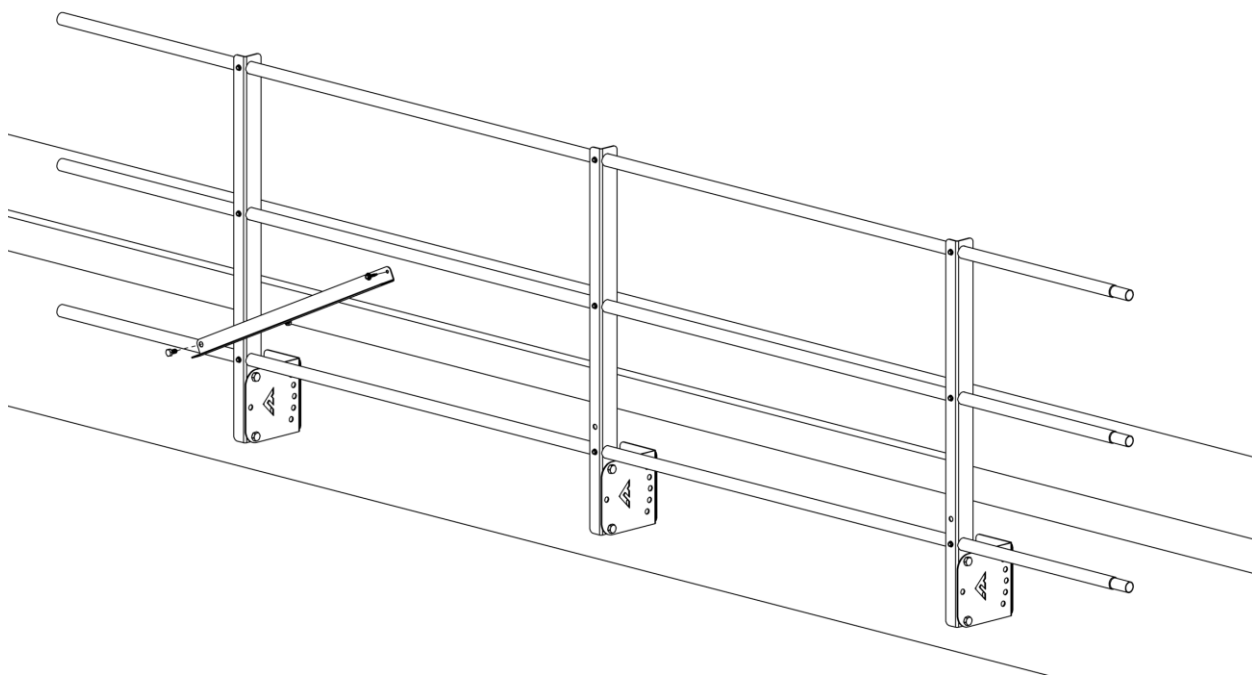
4 Зафиксировать поперечины ограждения с помощью саморезов (вертикальное крепление)



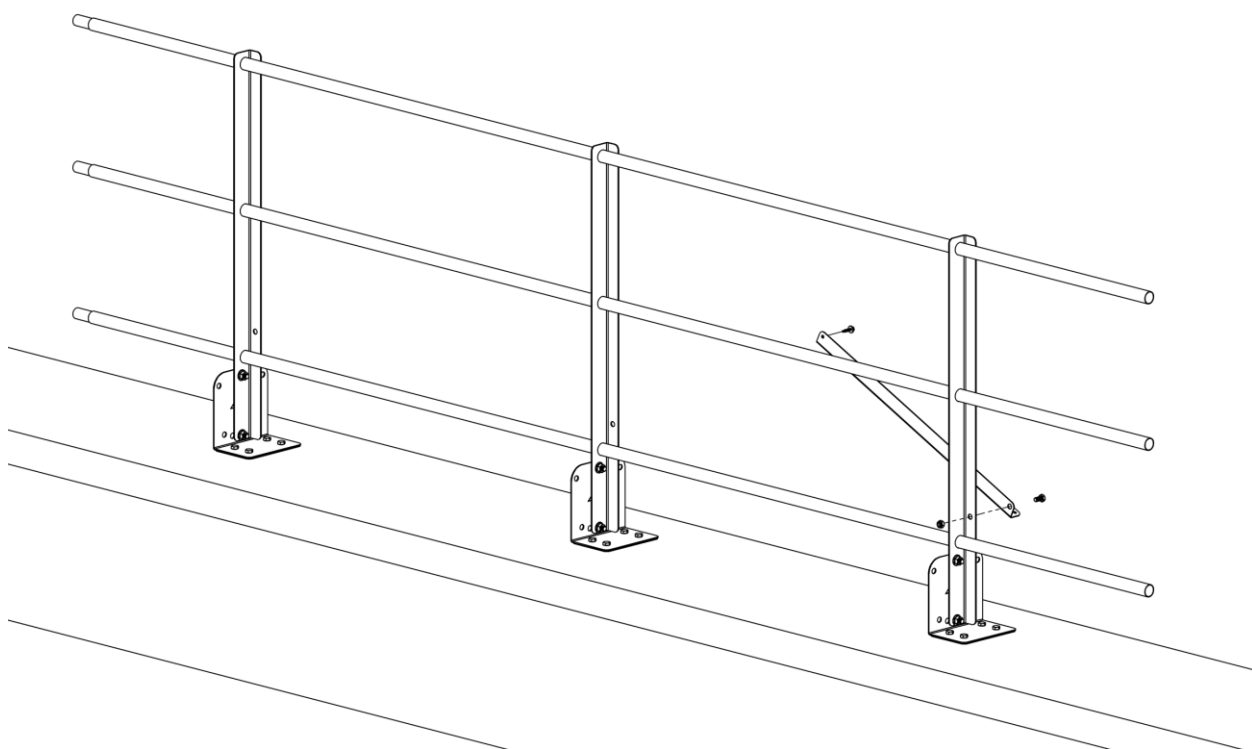
4 Зафиксировать поперечины ограждения с помощью саморезов (горизонтальное крепление)



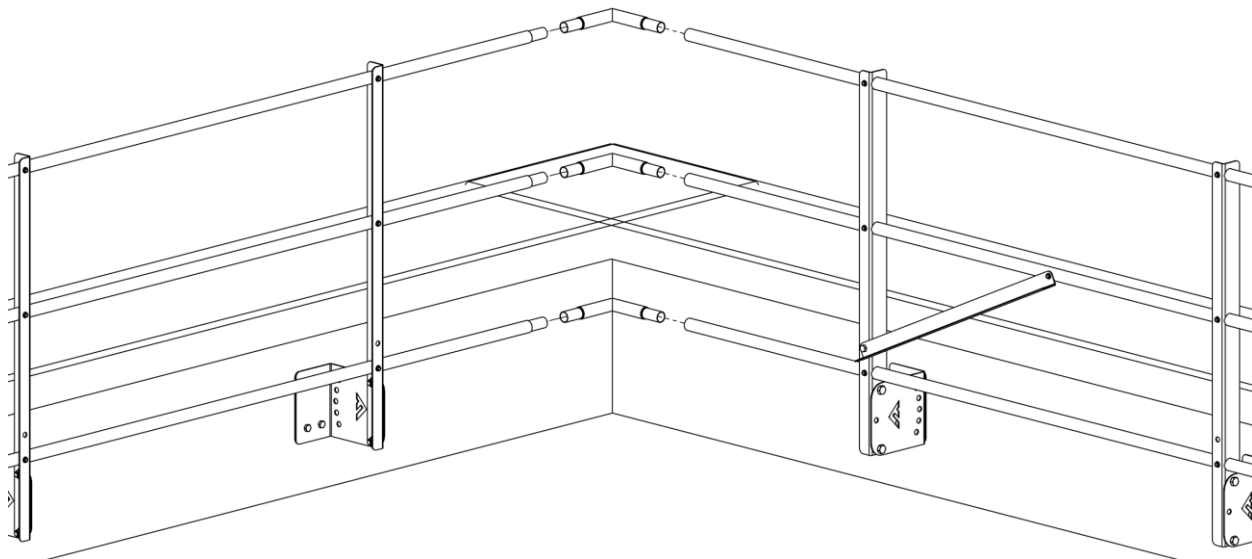
5 Установить укосину ограждения (вертикальное крепление)



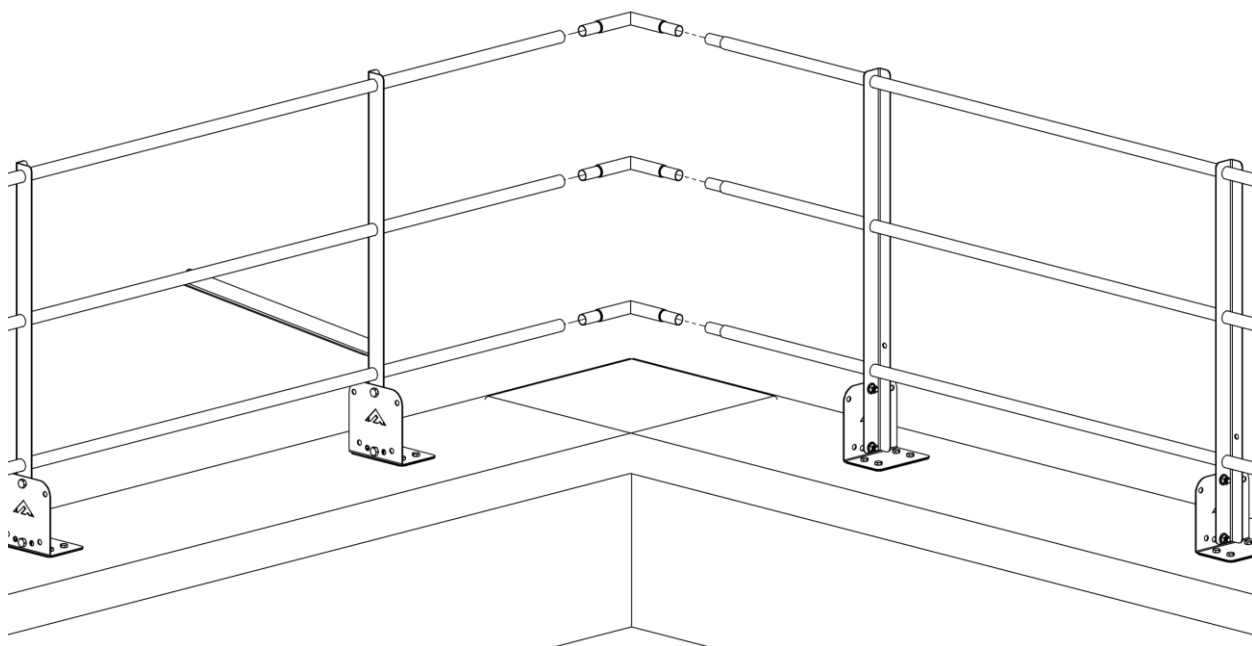
5 Установить укосину ограждения (горизонтальное крепление)



6 Для соединения ограждения в углах использовать угловые соединители (вертикальное крепление)



6 Для соединения ограждения в углах использовать угловые соединители (горизонтальное крепление)



4. Условия хранения и транспортировка

Упаковки должны храниться на поддонах, в закрытом сухом помещении или под навесом в горизонтальном положении на расстоянии не менее 1 м от отопительных приборов.

Упаковки с кровельными ограждениями транспортируют всеми видами транспорта в крытых транспортных средствах в соответствии с Правилами перевозки грузов, действующими на транспорте данного вида.

5. Свидетельство о приемке

Ограждение для кровли соответствует ТУ 25.11.23.-001-36683078-2020, ГОСТ 25772-83, ГОСТ Р 53254-2009, ГОСТ 23118-2012, ГОСТ Р 58405-2019 и признано годным к эксплуатации.

Дата выпуска

_____ (число, месяц, год)



Представитель ОТК

